

GRINDLUX 4000 GRINDLUX
UX 4000 GRINDLUX 4000
00 GRINDLUX 4000 GR
INDLUX 4000 GRINDLU
X 4000 GRINDLUX 4000
0 GRINDLUX 4000 GRIN
DLUX 4000 GRINDLUX
4000 GRINDLUX 4000
GRINDLUX 4000 GRIND
LUX 4000 GRINDLUX 4
000 GRINDLUX 4000
RINDLUX 4000 GRINDL
UX 4000 GRINDLUX 4000

GRINDLUX 4000

Manuel d'utilisation



Lire attentivement et bien assimiler le
manuel d'utilisation avant d'utiliser la
machine.

INTRODUCTION

Introduction

Ce manuel d'utilisation décrit en détail l'utilisation, l'entretien et les contrôles de l'affûteuse. Il décrit également les mesures nécessaires pour garantir une sécurité maximale, la construction et le fonctionnement des dispositifs de sécurité, ainsi que leur contrôle et entretien avec les réparations éventuelles.

REMARQUE! Le chapitre portant sur la sécurité doit être lu et assimilé par toutes les personnes chargées de l'installation, de l'utilisation et de la réparation de la machine à scier.

Le manuel d'utilisation comprend l'installation, l'utilisation et les différentes opérations d'entretien pouvant être effectuées par l'opérateur. Les révisions plus complexes ou la recherche de pannes doivent être effectuées par le revendeur.

Le manuel d'utilisation décrit tous les dispositifs de sécurité nécessaires et doit être lu et assimilé par l'utilisateur avant le montage de la machine à scier.

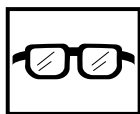
Ce manuel d'utilisation et la monosciérie présentent des symboles et des avertissements reproduits sur cette page. Tout autocollant de la machine à scier abîmé ou usé doit être remplacé le plus rapidement possible afin de garantir une sécurité optimale lors de l'utilisation de la monosciérie.

L'affûteuse doit être utilisée uniquement pour les lames de scie avec des dents aux pointes trempées. La largeur du pas de denture doit être de 25 mm et celle de la lame de scie de 32 mm.

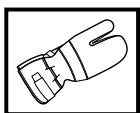
EXPLICATION DES SYMBOLES

Symboles

Les symboles ci-dessous sont utilisés dans le présent manuel d'utilisation.



Utiliser des lunettes de protection.



Utiliser des gants de protection.



Inversion des pôles de l'affûteuse en cas de raccordement à une batterie de 12 V.

Avertissements

L'affûteuse présente les autocollants avec les symboles ci-dessous.



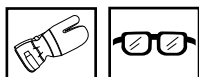
Lire attentivement le présent manuel d'utilisation et s'assurer d'en avoir compris le contenu avant d'utiliser l'affûteuse.



Observer la plus grande prudence.

CONSIGNES DE SÉCURITÉ

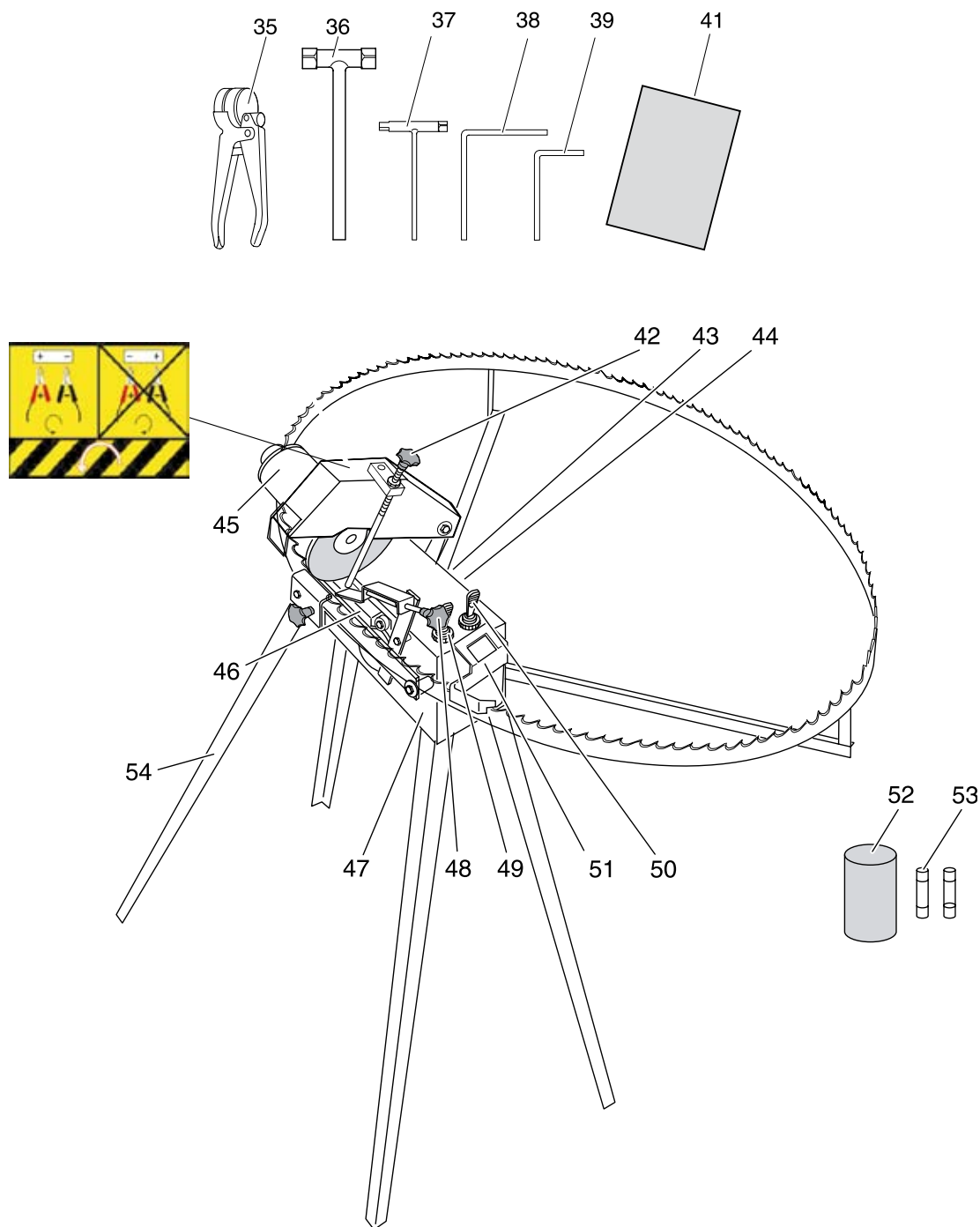
Dispositif d'affûtage



Les consignes de sécurité suivantes doivent être observées pour le dispositif d'affûtage:

- Ne pas conserver le carburant à proximité du dispositif d'affûtage. Des étincelles provenant de la meule ou du raccordement électrique peuvent s'enflammer.
- La lame de scie est affilée et coupante. Risque de blessures. Pour manipuler la lame de scie, utiliser des gants de protection!
- La meule ne doit pas tourner pendant le réglage du dispositif d'affûtage.
- Si la meule tourne dans le mauvais sens, elle peut se détacher et provoquer des blessures.
- Contrôler que la meule n'est pas fissurée et qu'elle est correctement fixée sur l'axe. Arrêter immédiatement la meule en cas de vibrations anormales.
- Utiliser des lunettes de protection pendant l'affûtage!

DESCRIPTION



Affûteuse

- 42. Réglage de la profondeur d'affûtage
- 43. Écrou de verrouillage de l'angle d'impact
- 44. Goupille de réglage de l'angle d'impact
- 45. Bloc-moteur
- 46. Dispositif d'avance
- 47. Partie fixe
- 48. Réglage de la position d'avance
- 49. Interrupteur du dispositif d'avance
- 50. Interrupteur de la meule
- 51. Goupille d'arrêt
- 52. Pierre à aiguiser
- 53. Fusibles de l'affûteuse
- 54. Base

Outils et manuel d'utilisation

- 35. Pince à avoyer
- 36. Clé à bougies
- 37. Clé universelle
- 38. Clé à six pans 4 mm
- 39. Clé à six pans 5 mm
- 40. Manuel d'utilisation

DESCRIPTION

Dispositif d'affûtage

Le dispositif d'affûtage comprend les éléments suivants:

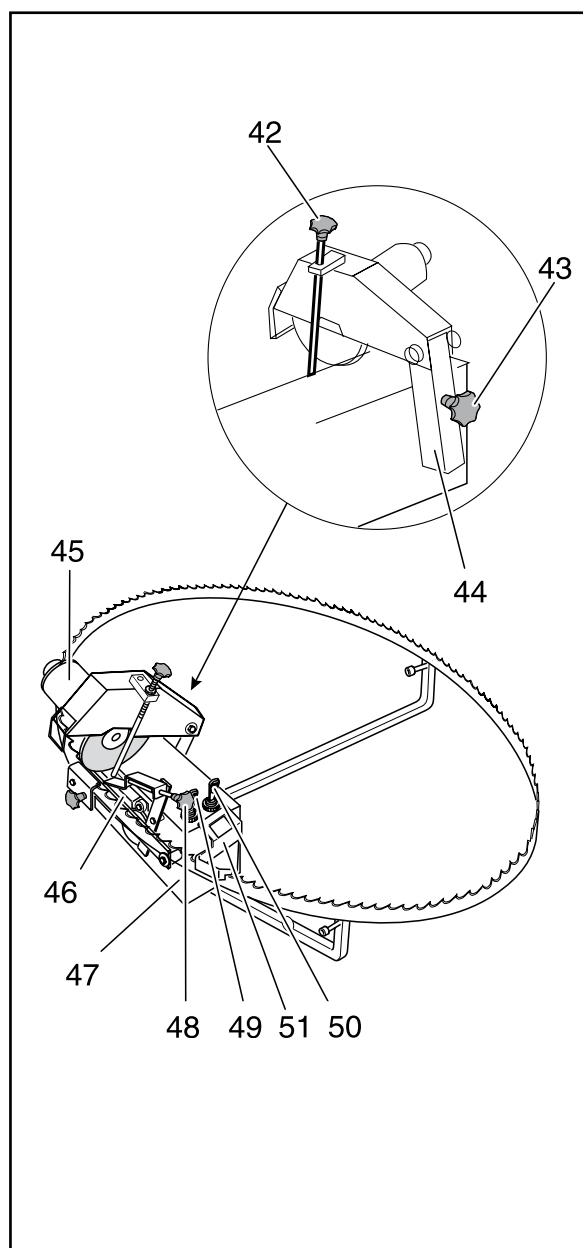
- Une partie fixe.
- Un bloc-moteur
- Un dispositif d'avance

La partie fixe comprend un moteur pour l'avance de la lame de scie ainsi que trois bras d'appui escamotables permettant de créer une plateforme stable pour le dispositif d'affûtage. Les bras d'appui maintiennent également la lame de scie pendant l'affûtage.

La partie mobile comprend un moteur, une meule ainsi que des bras de suspension. La partie mobile peut être réglée pour l'affûtage de trois angles d'impact différents, 7°, 10° et 14°.

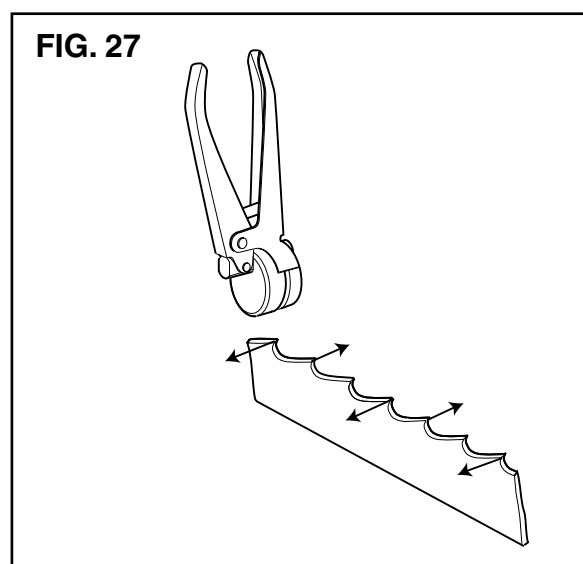
Le dispositif d'avance comprend une roue à cames et des leviers. La roue à cames est entraînée par le moteur d'avance de la partie fixe. La roue à cames agit sur deux leviers qui d'une part font avancer la lame de scie et d'autre part abaissent et relèvent la meule pendant l'affûtage.

- 42. Réglage de la profondeur d'affûtage
- 43. Écrou de verrouillage de l'angle d'impact
- 44. Goupille de réglage de l'angle d'impact
- 45. Bloc-moteur
- 46. Dispositif d'avance
- 47. Partie fixe
- 48. Réglage du dispositif d'avance
- 49. Interrupteur du dispositif d'avance
- 50. Interrupteur de la meule
- 51. Goupille d'arrêt

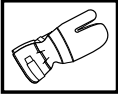


Pince à avoyer

La pince à avoyer est livrée réglée pour un avoyage de 0,4-0,5 mm.



Lame de scie



AVERTISSEMENT!
La lame de scie est affilée et coupante. Risque de blessures. Lors de la manipulation de la lame de scie, utiliser des gants de protection.

Pour une capacité optimale, la lame de scie doit être avoyée et affûtée à intervalles réguliers. Pour le sciage normal dans la plupart des bois, cette opération doit avoir lieu après 2 heures environ de **sciage effectif**. Le sciage effectif correspond à la durée d'utilisation effective de la lame de scie. Pour le sciage dans certains bois avec une importante teneur en sable, la lame de scie doit être affûtée plus souvent.

Démontage

Pour démonter la lame de scie, procéder comme suit:

1. Retirer la protection des poulies.
2. Détacher la poulie droite en la dévissant de 10 tours dans le sens contraire des aiguilles d'une montre.
3. Retirer doucement la lame de scie.

Nettoyage et contrôle

Nettoyer la lame de scie afin d'éliminer copeaux et dépôts. Contrôler ensuite si la lame est fissurée (A) dans le creux des dents. Les petites fissures peuvent être supprimées lors de l'affûtage de la lame de scie. Si les fissures sont trop grandes et ne peuvent pas être éliminées par affûtage, la lame de scie doit être mise au rebut. Les fissures dans le creux des dents sont souvent la cause d'une rupture de la lame de scie. La lame peut être affûtée selon une largeur minimale de 24 mm. Voir FIG 76. Une nouvelle lame de scie présente une largeur de 32 mm. Lorsque la largeur minimale est atteinte en un point quelconque de la lame de scie, celle-ci doit être mise au rebut.



AVERTISSEMENT!
Ne jamais utiliser une lame de scie endommagée.

Avoyage

Les dents de la lame de scie doivent être avoyées aux bonnes dimensions comme sur la figure ci-contre. Une dent sur trois ne doit pas être avoyée. Pour avoyer les dents, procéder comme suit:

- B=avoyage vers la droite, 0,4-0,5 mm.
C=avoyage vers la gauche, 0,4-0,5 mm.
D=aucun avoyage.

Plus l'avoyage est précis, plus le mouvement de la lame de scie est régulier et linéaire dans les troncs lors du sciage. La chaîne doit être avoyée au minimum après trois affûtages.

FIG 76

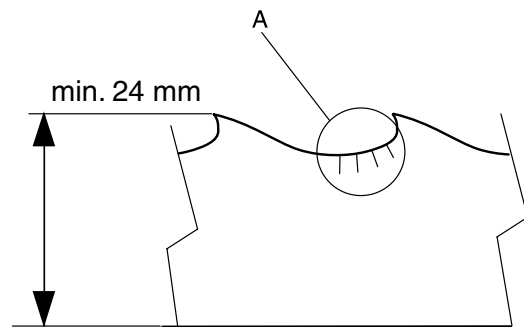
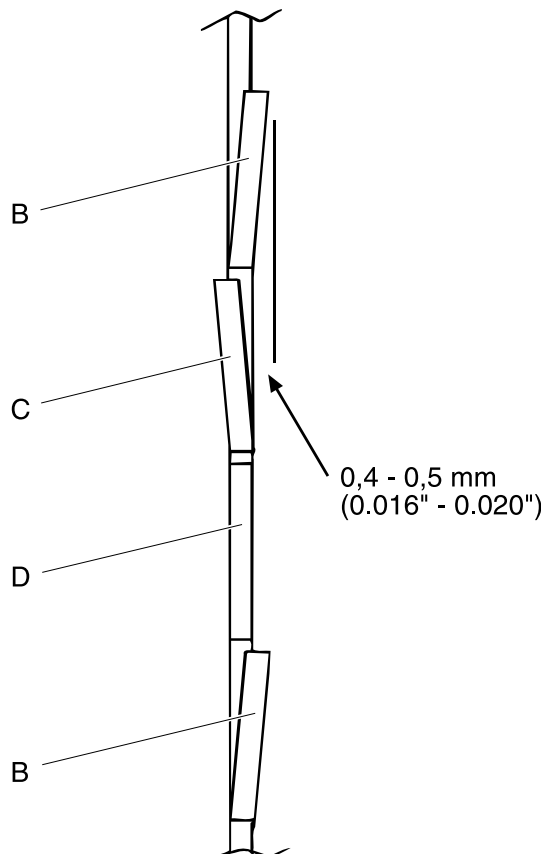
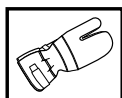


FIG 77



ENTRETIEN

Pince à avoyer



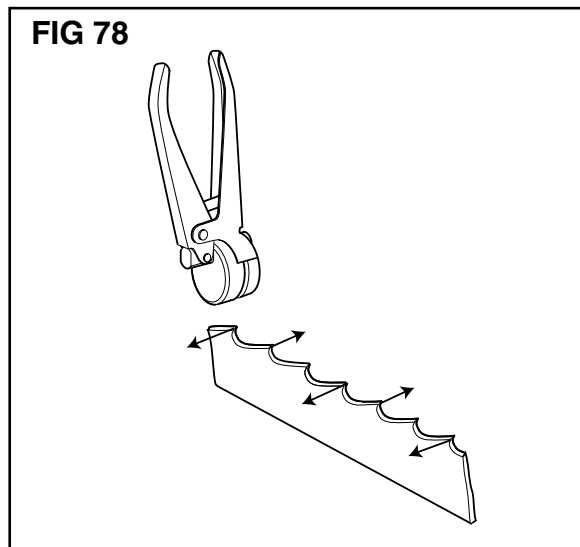
Pour un résultat optimal, la lame de scie doit être avoyée avec la pince à avoyer comme décrit à la page 5.

La pince à avoyer est réglée sur le bon calibre d'avoyage.

Placer la pince à avoyer sur les dents de la lame de sorte que les angles de réglage de la pince reposent sur les deux dents les plus proches.

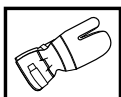
Actionner la pince pour avoyer les dents.

FIG 78



ENTRETIEN

Affûtage



AVERTISSEMENT!
La lame de scie est affilée et coupante. Risque de blessures. Lors de la manipulation de la lame de scie, utiliser des gants de protection.

Après l'affûtage, la lame de scie doit être avoyée selon les instructions précédentes.

Plus l'affûtage est précis, plus le mouvement de la lame de scie est régulier et linéaire dans les troncs lors du sciage.

Rayons

Le rayon du cercle (A) doit être de 1-3 mm.

Un rayon inférieur à 1 mm augmente le risque de fissuration.

Un rayon supérieur à 3 mm empêche le sciage des copeaux.

Angles

L'angle d'affûtage doit être de 10-12° et l'angle d'impact (F) varie en fonction de l'espèce de bois de la manière suivante:

Bois durs ou bois gelé	7°
Bois moyennement durs	10°
Bois tendres	14°

Avant l'affûtage, les dents de la lame de scie doivent être avoyées avec la pince à avoyer.

L'angle de coupe doit être de 90°. Voir figure de droite.

Forme de denture

Au fur et à mesure des affûtages, il est important que les dents et les creux de dents conservent leur forme d'origine.

Pour un résultat optimal, la lame de scie doit être affûtée avec un dispositif d'affûtage. La procédure est décrite sur les pages suivantes.

Le dispositif d'affûtage est livré avec le réglage adapté des angles et formes de denture.

FIG 79

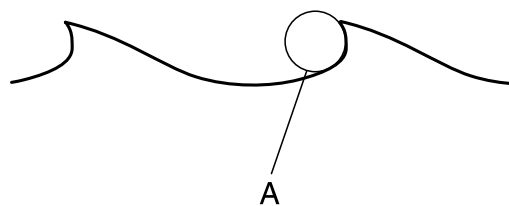


FIG 80

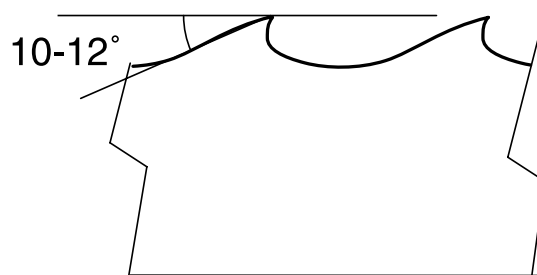


FIG 81

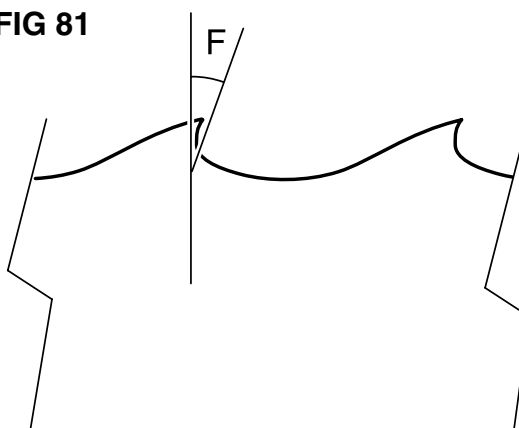
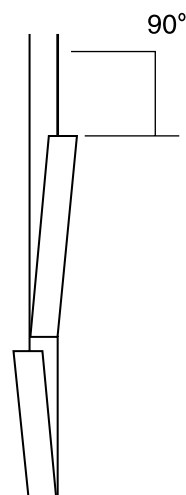


FIG 82



ENTRETIEN

Montage du dispositif d'affûtage



AVERTISSEMENT!
Ne pas conserver le carburant à proximité du dispositif d'affûtage. Des étincelles provenant de la meule ou du raccordement électrique peuvent s'enflammer.

Installer le dispositif d'affûtage sur une table et déplier les bras d'appui. Pour une meilleure stabilité, le bras d'appui intermédiaire peut être ancré dans la table en G.

Brancher les câbles à une alimentation de 12 V. L'alimentation peut être une batterie ou un chargeur de batterie.

Le câble rouge est branché au pôle + et le câble noir au pôle -. Si les câbles sont intervertis, la meule et le moteur d'avance tournent dans le mauvais sens.

Affûtage avec le dispositif d'affûtage



Le dispositif d'affûtage peut être utilisé pour les lames de scie présentant un pas de denture de 16 - 32 mm. Il peut s'avérer nécessaire de modifier la forme de la meule pour d'autres profils de dents.



AVERTISSEMENT!
La lame de scie est affilée et coupante. Risque de blessures. Pour manipuler la lame de scie, utiliser des gants de protection!

1. Desserrer le bouton (43) et régler l'angle d'impact (F). Voir FIG 83.
2. Resserrer le bouton (43).
3. Contrôler que la meule présente le bon profil. Voir les calibres au recto du classeur. Les calibres peuvent être découpés et placés à côté de la meule.

REMARQUE! Avant son utilisation, une nouvelle meule doit être profilée. Utiliser la pierre à aiguiser fournie (52).

4. Relever le bloc-moteur (45) et le bras d'avance (H), puis insérer la lame de scie. La lame de scie doit reposer dans les gorges des trois bras d'appui.
5. Contrôler que la lame de scie repose sur les deux supports (I). Une lame de scie ne reposant pas sur les deux supports risque d'entraîner le cintrage des bras d'appui.
6. Régler la vis (J) de sorte que la lame de scie circule facilement et reste maintenue.

FIG 83

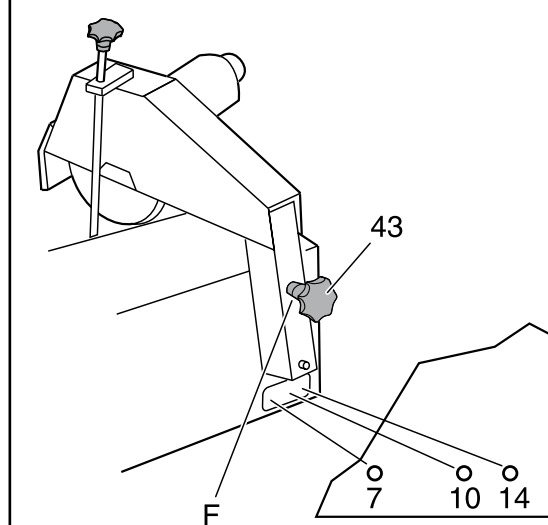


FIG 84

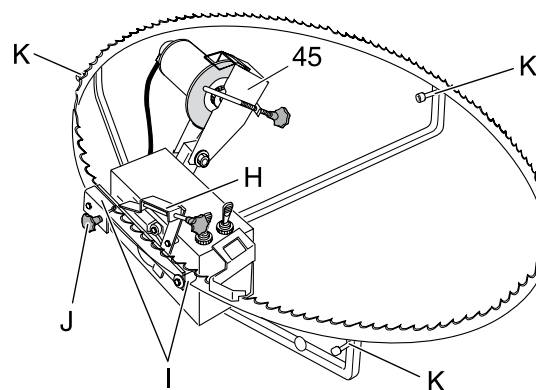
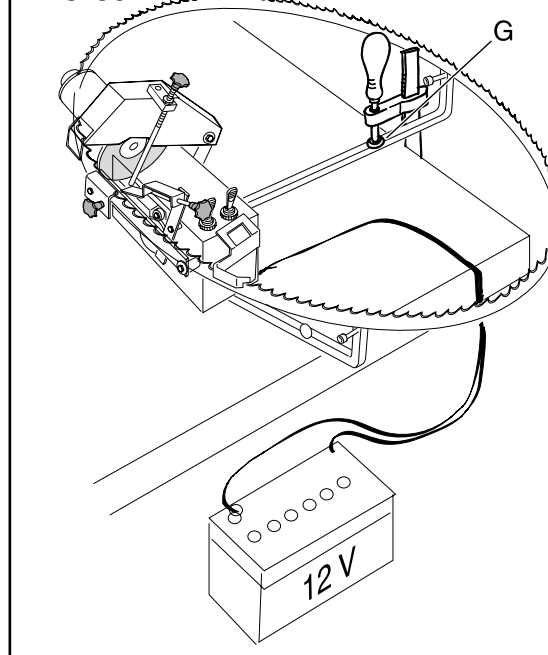


FIG 85



ENTRETIEN



AVERTISSEMENT!

La meule peut se libérer et provoquer des blessures. S'assurer que le raccordement à l'alimentation électrique est correct et que la meule tourne dans le bon sens, c'est-à-dire que l'affûtage se fait de haut en bas et d'avant en arrière.



AVERTISSEMENT!

Prendre garde de ne pas se blesser avec la meule ou la lame de scie. La meule ne doit pas tourner pendant la procédure décrite aux points 8-11 ci-dessous.

7. Démarrer l'avance avec l'interrupteur (49). La roue à cames du dispositif d'avance (K) doit tourner dans le sens contraire des aiguilles d'une montre. Si ce n'est pas le cas, les câbles de raccordement ont été intervertis.
8. Arrêter l'avance et contrôler la zone où la meule entre en contact avec la lame de scie.
9. Régler le bouton (L) jusqu'à ce que la meule effleure la dent de scie (M). Répéter le cas échéant la procédure des points 7 et 8.
10. Régler la barre de relevage (N) pour l'amener dans le trou du levier (O) et démarrer l'avance. Régler le bouton (P) jusqu'à ce que la meule effleure tout le creux de la dent pendant l'avance.
11. Arrêter l'avance et tourner les deux boutons d'un demi-tour dans le sens contraire des aiguilles d'une montre.

REMARQUE! Ne pas affûter excessivement. Ceci peut endommager le traitement par trempé des dents. Chaque tour des vis de réglage correspond à une profondeur d'affûtage de 0,75 mm. Profondeur maximale par affûtage: 0,1-0,2 mm. Si la lame est très utilisée, affûter plusieurs fois.

FIG 86

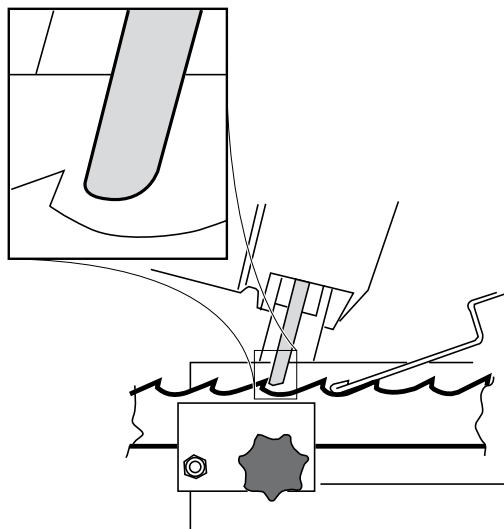


FIG 87

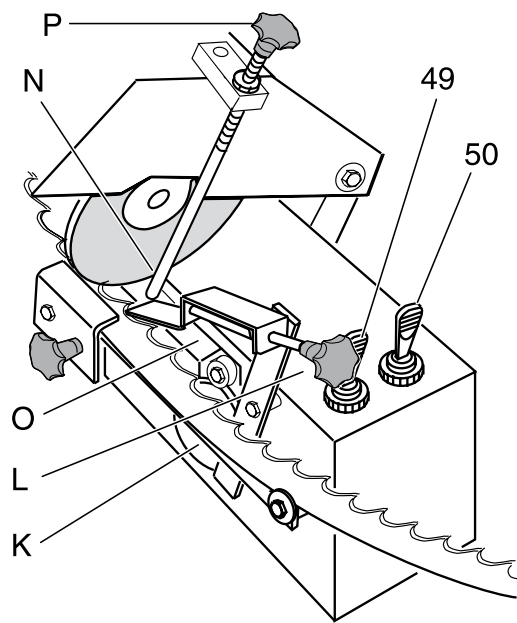
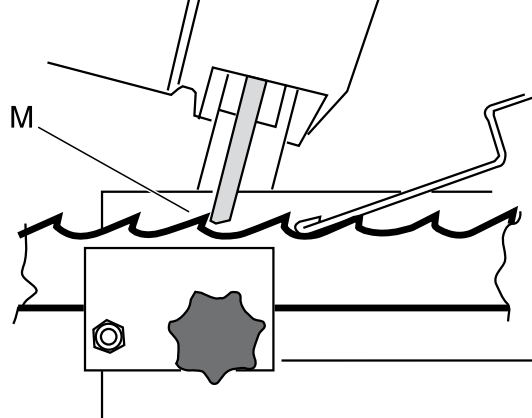


FIG 88



ENTRETIEN



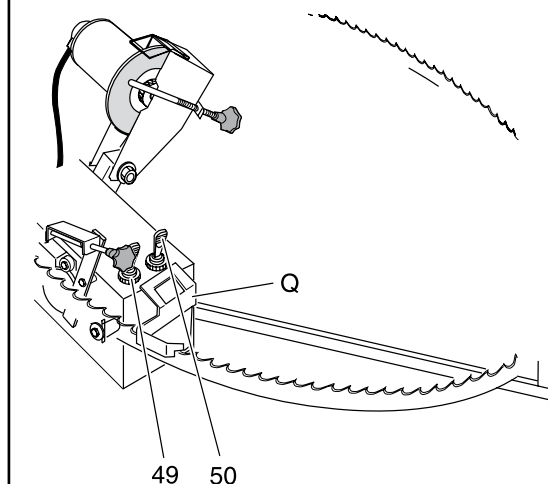
AVERTISSEMENT!
Contrôler que la meule n'est pas fissurée et qu'elle est correctement fixée sur l'axe. Arrêter immédiatement la meule en cas de vibrations anormales.



AVERTISSEMENT!
Utiliser des lunettes de protection pendant l'affûtage!

1. Monter la goupille d'arrêt (Q).
2. Démarrer la meule et l'avance avec les interrupteurs (49 et 50).
3. Lorsque l'affûteuse s'arrête automatiquement, retirer la goupille d'arrêt.
4. Relever le bloc-moteur et retirer la lame de scie.

FIG 89



Remplacement de la meule



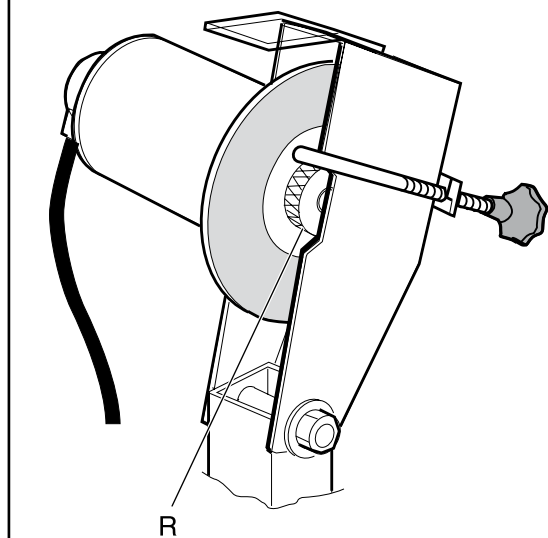
AVERTISSEMENT!
Avant le remplacement de la meule, couper l'alimentation électrique du dispositif d'affûtage!

1. Relever la partie supérieure du dispositif d'affûtage.
2. Maintenir la meule et desserrer l'écrou (R) avec une pince.
3. Retirer la meule et monter la nouvelle meule. Serrer légèrement l'écrou (R) à l'aide d'une pince.

Montage de la lame de scie

Monter la lame de scie sur la monoscière en suivant les instructions en le manuel d'utilisation de la monoscière.

FIG 90



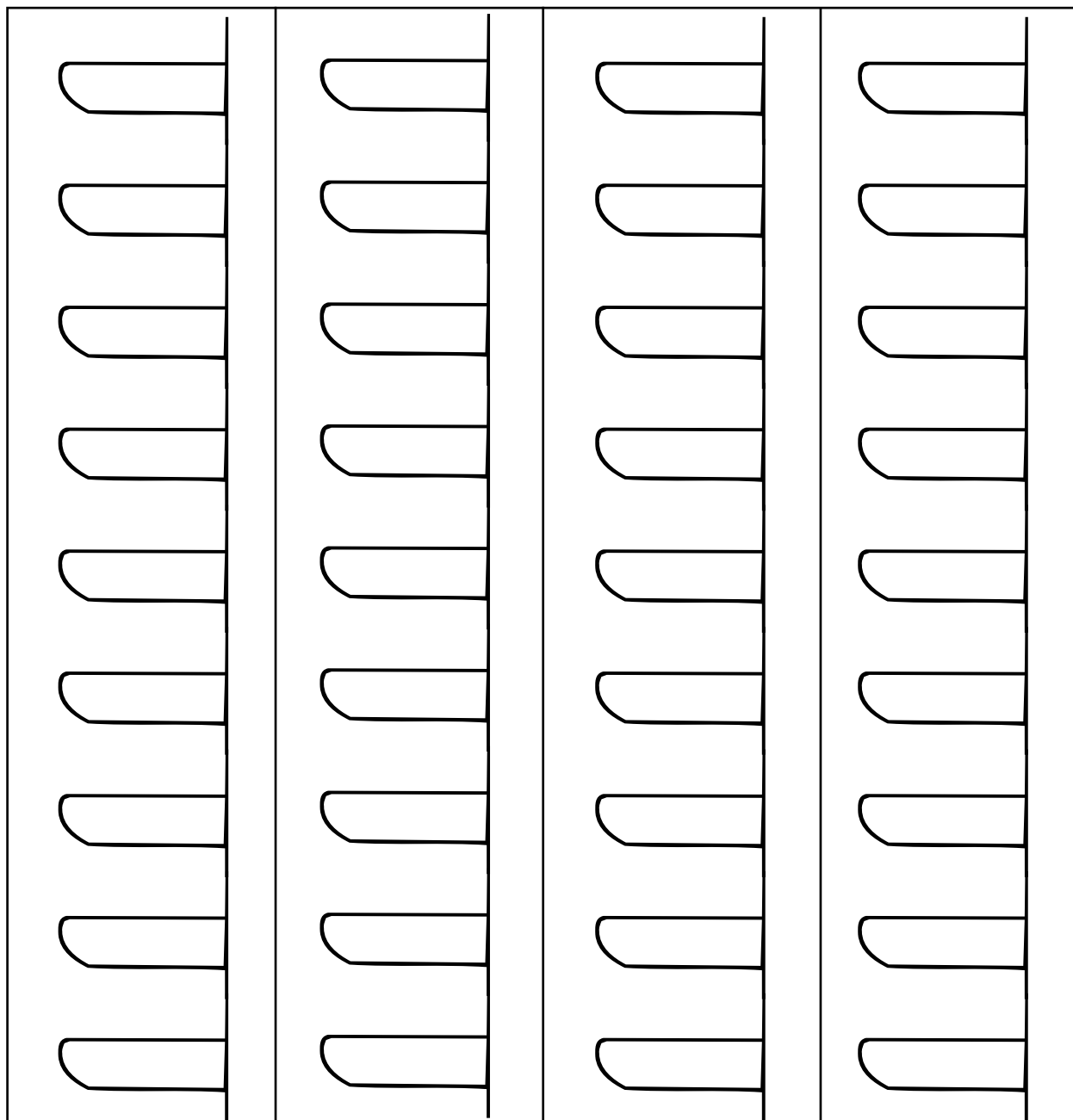
CARACTÉRISTIQUES TECHNIQUES

Caractéristiques techniques du moteur de Grindlux 4000

Bloc-moteur

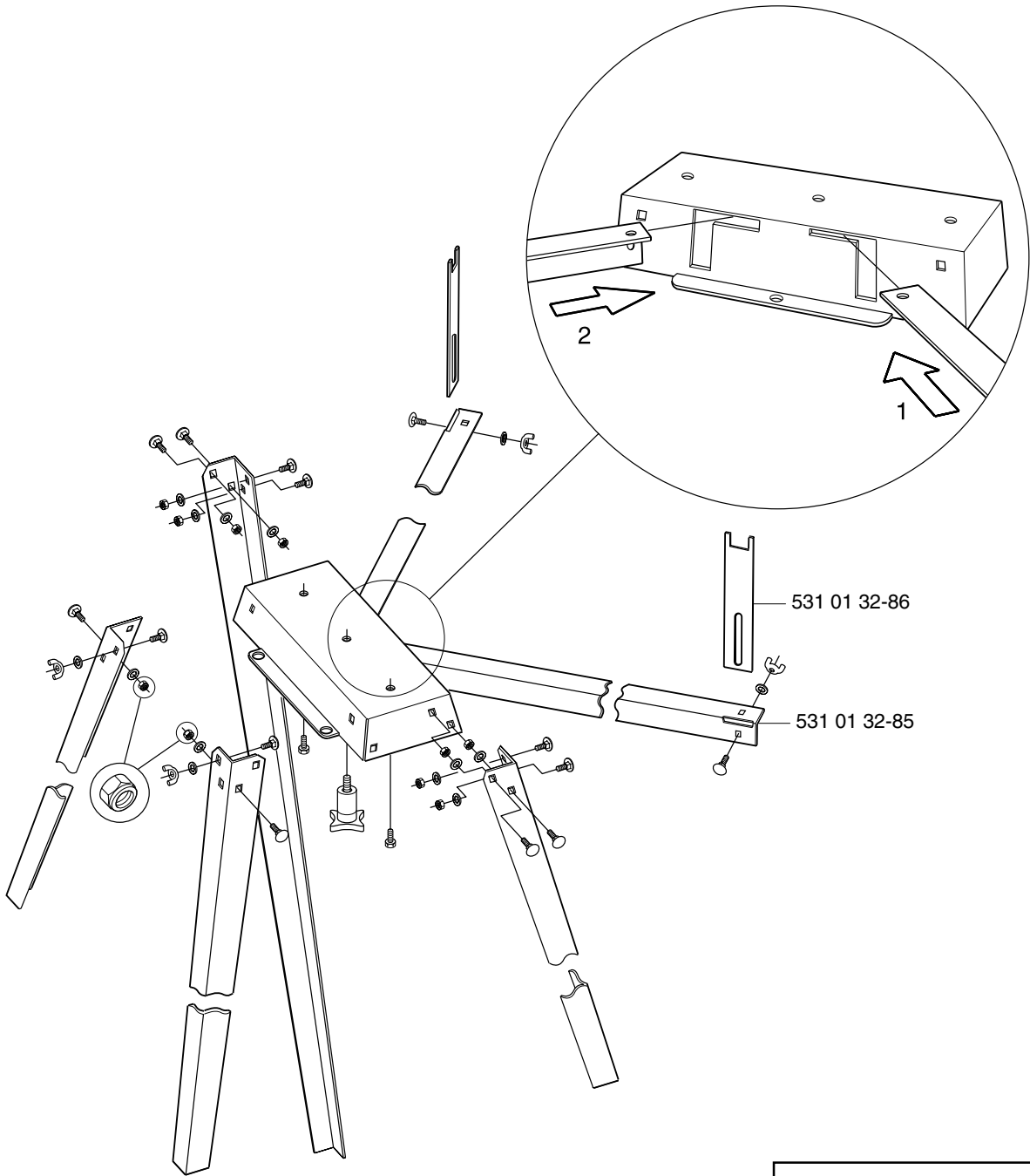
Tension, V:	12
Vitesse de rotation, tour/min:	2800
Vitesse circonférencielle, m/s:	22
Puissance, W:	90
Intensité, A:	7,5
Meule, mm:	150x6x16 (531 01 32-66)
Fusible, A:	12 / 0,25
Poids, kg:	8,24
Pierre à aiguiser:	531 01 32-63







Calibres de profilage de la meule



PART NUMBER SQUARE NOTE

503 23 00-31	H
531 01 32-51	G
531 01 32-54	G
531 01 32-55	G
531 01 32-58	G
531 01 32-58	G
531 01 32-60	G
531 01 32-61	G
531 01 32-62	G
531 01 32-62	G
531 01 32-63	G
531 01 32-64	G
531 01 32-64	G
531 01 32-66	G
531 01 32-68	G
531 01 32-69	G
531 01 32-70	G
531 01 32-73	G
531 01 32-74	G
531 01 32-74	G
531 01 32-75	G
531 01 32-76	G
531 01 32-76	G
531 01 32-77	G
531 01 32-78	G
531 01 32-79	G
531 01 32-80	G
531 01 32-81	G
531 01 32-82	G
531 01 32-84	H
531 01 32-85	H
531 01 32-86	H
531 01 32-87	H
531 01 32-88	H
531 01 32-89	H
531 01 94-86	G
725 23 68-51	H
731 23 14-01	H
732 21 14-01	H



- 531 01 32-87 (x14) — 
- 503 23 00-31 (x16) — 
- 725 23 68-51 (x3) — 
- 731 23 14-01 (x8) — 
- 732 21 14-01 (x2) — 
- 531 01 32-88 (x4) — 
- 531 01 32-89 — 