

Manuel d´instruction pour raboteuse H410

A lire attentivement avant
utilisation de la machine.

Attention !

La machine peut être dangereuse !
Une négligence ou une fausse
manipulation peuvent entraîner un
grave accident.

La machine ne peut être modifiée
sans l´accord écrit du fabricant.

Fabricant :

MOReTENS AB

Lugnviksvägen 147

83152 ÖSTERSUND

SUEDE

Spécifications techniques :

Largeur de rabotage 410 mm

Largeur de dégauchissage 310 mm

Longueur table à dégaucher 1400 mm

Longueur table à raboter 630 mm

Hauteur de rabotage 260 mm

Guide 152 x 1100 mm

Copeaux max. 6 mm

Moteur triphase 3 KW (4 hk)

Vitesse d´alimentation 6 m/min.

Poids 240 Kg

FABRIQUE EN SUEDE

Manuel d'instruction pour Raboteuse H410

Idnr 98-241-000-3

IMPORTANT !

Généralités

* Contrôler la machine à son arrivée et avertir le transporteur en cas de dommage.

* Ne pas soulever la machine en la prenant par la table ou ses composants.

Si vous devez la soulever, prenez la par dessous du bâti.

Ne pas utiliser les tables pour d'autres usages.

Utiliser uniquement des pièces d'origine.

Tous les travaux électriques doivent être réalisés par un électricien.

La machine possède un frein électronique.

Pendant le temps de freinage le frein électronique par pulsation émet un bruit qui continue encore quelques secondes après l'arrêt.

Poly-v-rem entrainage de cutter.

Au démarrage, le poly-v-rem peut émettre un court bruit d'aiguille. Ceci est normal.

Emplacement de la machine

La machine doit disposer d'un espace minimum de 2 m de large. La longueur dépend de celle des pièces travaillées. Min. 3 m, recommandé 4 m.

Fixation de la machine

Par sécurité, la machine doit être fixée au sol avec des chevilles 8-10 mm

Stockage

La machine doit être entreposée dans un local sec afin d'éviter la rouille. Une protection à l'huile de paraffine sur toutes

les surfaces non protégées est fortement recommandée. Une couverture procure une protection supplémentaire.

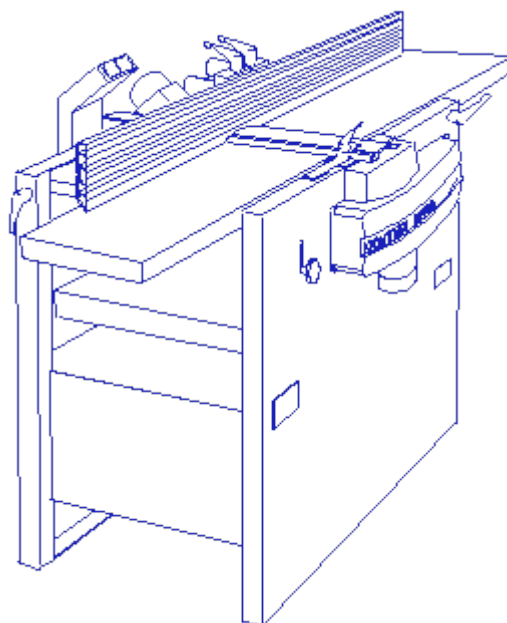
Utilisation

La machine peut être utilisée pour raboter, dégauchir les bois, les contreplaqués, les lamellés-collés, etc... les matériaux difficiles comme les contreplaqués, le teck, MDF, etc... demandent des fers en HM. Interdiction de raboter du plastique, l'aluminium ou d'autres matériaux durs sans adaptation spécifique.

La machine est conçue pour être utilisée à l'intérieur.

L'interrupteur

L'interrupteur (pos. 5) possède un bouton vert pour la mise en route et un rouge plus épais pour l'arrêt.



Environnement de travail

La température du local doit être ambiante afin d'éviter des ports de gants.

La ventilation doit être de bon standard et mécanique.

La machine doit impérativement être reliée à un aspirateur de copeaux agréée aux normes CE.

Manipulation des copeaux et poussière.

Le machine doit être reliée à un aspirateur de copeaux et nettoyée après chaque séance de travail.

Données techniques de l'aspirateur

L'aspirateur doit être conforme aux normes CE.

Le débit d'air à 0 mm d'eau sans assemblage externe doit être d'environ 1000 m³/h.(Indication fabricant) mais 1500 m³/h est recommandée

Diamètre des conduits 100 mm.

Dépression créée par la machine est de 20 mm d'eau à 25 m/sec.

Fer pour cutter de rabotage

Fer de rabotage 410x20x3 mm avec pochette de fixation. Interdiction d'utiliser d'autres dimensions.

Cutter de rabotage

Cutter de rabotage type MAN (admis pour alimentation à main). Longueur 410 mm. Position normale des fers en dessus du porte-outils = 1 mm. Maximale 1.1 mm.

Surface de table

La table est en fonte de haute qualité suédoise, traitée pour obtenir la meilleure précision et comportement de glisse.

Enlever la graisse de la table et la traiter avec de l'huile de paraffine.

Après une période de rodage on obtiendra une surface plus brillante ce qui donnera une surface de glisse optimale.

Les tables neuves peuvent dégager du graffit ce qui disparaît rapidement.

Outillage nécessaire

Liste de l'outillage nécessaire :

Clé six pans 4 mm (inclus)

Clé six pans 5 mm (inclus)

Clé six pans 6 mm (inclus)

Clé plate 10 mm (inclus)

Pied à coulisse

Mètre

Burette à huile de paraffine

Pierre à aiguiser

MESURES DE SECURITE

- * Une personne non qualifiée ne doit pas utiliser la machine. Ce manuel n'est pas un livre qui vous apprend à raboter.
- *Assurez vous que chaque utilisateur de la machine soit qualifié.
- *IMPORTANT ! Toutes les protections doivent être installées avant la mise en route de la machine.
- *Il est conseillé d'utiliser des lunettes et des protections pour les oreilles.
- *N'utilisez jamais la machine si vous êtes sous l'influence de l'alcool, des médicaments ou de la drogue.
- *Interdiction de dégauchir et de raboter au même moment même si la machine l'accepte.
- *Contrôlez que tous les vis, boulons, guide, conduits, dégau-rabo,... soient bien fixés. Contrôlez également que l'arbre peut tourner librement et qu'il n'y a plus d'outillage dans ou sur la machine avant de la mettre en route.
- *Ne jamais introduire les mains dans la partie du rabotage ou dans les sorties d'aspiration. Les conduits doivent être installés avant la mise en marche du moteur.
- *N'utilisez jamais la machine en cas de mauvaise visibilité ou de mauvais éclairage.
- * Aucune manipulation ne doit être effectuée avant de vous assurer que la machine n'est pas sous tension.
- *Contrôler que la sécurité du non recul est bien installée (pos. 29).

Dégauchissage

- *Contrôlez que les fers sont aiguisés. Fers non aiguisés demandent plus de force d'alimentation ce qui augmente le risque d'accident.
- *Pour dégauchir des bords, la protection des fers doivent être positionnée à plat contre les tables et que la pièce à façonner peut passer entre la protection (pos.16) et le guide (pos. 14).
- *Pendant le dégauchissage (épaisseur en dessous de 75mm) la protection doit être positionnée contre le guide et légèrement en dessous de la pièce à façonner, verticalement.
- *Durant le dégauchissage ne jamais se trouver dans l'axe de trajectoire la pièce.
- *Le risque d'accident est plus grand lorsqu'on travaille des petites pièces. Aidez-vous d'un poussoir ou pince afin que vos mains ne soient pas proches du cutter.
- *Utilisez la profondeur minimale de copeaux afin de diminuer la force d'alimentation. Grande force d'alimentation équivaut grands risques d'accident.

Rabotage

- * Mesurez toujours la pièce à façonner et ajuster en premier l'épaisseur du rabotage. Le risque d'accident est plus grand si on introduit une pièce à façonner trop mince qui ne pourra être pris par les griffes de non retour ou par le rouleau d'alimentation.
- *Pendant le rabotage, ne jamais se trouver dans l'axe de la trajectoire de la pièce à façonner. Cela concerne aussi bien l'entrée comme la sortie. Les griffes de non retour doivent toujours se trouver dans sa position de travail droites vers le bas.
- * Durant le rabotage, la protection de dégau doit être ajustée à plat contre les tables et couvrir tout le cutter.

PREPARATION DE LA MACHINE LORS DE SA LIVRAISON

Par cause de transport et d'emballage, certaines pièces ne sont pas montées à la livraison.

1/ Montez la table de sortie de dégau. (pos. 20). Déserrez le guide de serrage. Enlevez le scotch sur les pièces en laiton. **Chaque guide doit être repositionné dans sa place initiale.**

Insérez la table dans ses créneaux sur les deux axes (diam. 25mm). Montez les guides de serrage sous la table. La table est ajustée et le jeu autour de chaque axe est positionné.

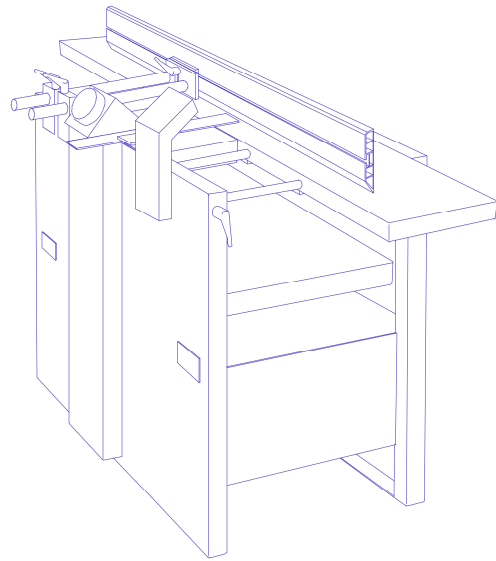
2 / Montez le protection de courois avec 4 anneau de distance et 4 vis a 6pant (M6)(pos32).

3 / Montez le guide avec ses deux axes ainsi que la protection arrière avec son articulation en cautschuk (pos. 14).

4/ Brancher l'électricité. Ce ci doit être fait par un électricien agréé.

Contrôlez la direction de rotation en vous positionnant du côté de la boîte d'alimentation. Le sens de la de la rotation à droite.

5/ Avant de Mettre la machine sous tension, contrôlez que le cutter tournent librement et que chaque pièce soit fixée



AJUSTEMENT POUR RABOTAGE

La machine est prête pour rabotage. Elle nécessite aucune manipulation.

*L'épaisseur a raboter est ajustée à l'aide d'une manivelle (livrée séparément) et peut être lue sur l'échelle.

Epaisseur de copeau 0.3 à 4 mm

*Le prix maximal peut être effectué sur des pièces moins large que 160 mm.

*Devant le cutter est placé une borne de limitation d'épaisseur de copeaux (pos. 28).

AJUSTEMENT POUR DEGAUCHAGE

La machine est prête pour degauchage.

Elle nécessite aucune manipulation.

*Ajuster et fixer la table d'entrée (pos.1) avec la poignée (pos.2) en dessous de la table. L'échelle (pos. 3) indique l'épaisseur des copeaux.

Micro-Ajustement de la table de sortie

La table de sortie (pos. 20) est ajustable.

Celle ci doit être positionnée entre 0,02 et 0,05 mm en dessous de la lame coupante.

Pour facilement contrôler le micro-ajustement entre la table et la lame coupante suivez ces conseils :

1 / raboter deux morceaux de bois d'1 mètre de long.

2/ mettez les l'un contre l'autre, si il y a une ouverture au centre (surface concave) la table de sortie est située trop basse.

Remontez la table en tournant la poignée (pos. 24) vers la droite environ de 10 degrés.

Si l'ouverture se trouve dans le deux cotée (surface convexe) la table de sortie est trop haute.

Descendre la table en tournant la poignée (pos. 24) vers la gauche environ de 10 degrés.

Controler et répéter jusqu'à résultat optimal.

Cutter, changement de fers et ajustement.

Les fers installés dans la machine lors de la livraison, sont ajustés et affûtés. Après utilisation, les fers doivent à nouveau être affûtés. **Fers usés augmentent le risque d'accident.**

Démontage:

Débranchez l'électricité de la machine (**important**).

- * Desserrez les vis à 6 pans et enfoncez le récepteur de copeaux.
- * Remonter le fer avec la vis d'ajustement.

Affûtage:

- * Affûtez toujours les fers par paire pour qu'ils aient toujours la même largeur (**min 15 mm**). Autrement, risque de vibrations dans la machine.
- L'angle d'affûtage doit être de 40 degrés.

Montage et ajustement des fers de rabotage

* Avant le montage et l'ajustage, les fers, les récepteurs de copeaux et l'emplacement (pos 51) de ceux ci doivent être soigneusement nettoyés.

* Placez en premier le récepteur de copeaux dans l'ouverture du porte-outils . Introduisez le fer correctement par rapport aux vis d'ajustement . Observez que le fer doit être ajusté en hauteur avec la tête de vis. Faire descendre le fer avec la vis d'ajustement .

* La vis de fixation dans le récepteur de copeaux doit être légèrement serrée.

Veillez que les vis d'ajustement se situent a la position supérieure de la gorge avant de serrer les vis à 6 pans, afin que les fers sont poussés vers l'intérieur par le récepteur de copeaux

*Les 2 fers doivent être ajustés de la même façon et doivent se situer à la même hauteur que la table de sortie. Utiliser une cale placée sur la table en la faisant passer d'une extrémité à l'autre. Hissez le fer afin que cela gratte contre la cale sans couper.

Faites un test de dégauchissage et contrôlez que la pièce est devenue droite. Si ce n'est pas le cas, ajuster la table de sortie avec la manivelle d'ajustement. (voir sous rubrique micro ajustement).

Si le problème n'est pas résolu, contrôler le placement de la table de sortie par rapport à la table d'entrée. Servez vous d'une règle en fer.

Tension de la courroie :

Si la tension de la courroie doit être recalibrée procédez comme suivant :
Desserrez les vis tenant le tube du moteur qui se situent vers l'intérieur du bâti des deux côtés. Laissez le poids du moteur tendre la courroie et resserrez les vis.

Ajustement de la table à rabotage

Informations nécessaires .

C'est une grave opération de corriger la position de la table à raboter. Assurez vous que cela soit vraiment nécessaire. La table est ajustée en usine mais le risque d'être bousculée durant sa livraison est possible.

La table d'entrée de dégau. (pos. 1) dans sa position supérieure (1 mm en dessus du cutter) est la première phase lors du réglage de la machine.

La table de sortie de dégau. (pos. 20) est réglée par rapport à la table d'entrée de dégau à l'aide d'une règle en fer.

La position en hauteur du cutter est réglée par rapport à la table de dégau d'entrée (pos. 1).

Le positionnement de la table à rabot est réglée par rapport au cutter (pos 51).

Le positionnement en longueur de la table à rabot (pos. 23) est réglée par rapport au bâtiment.

Ajustement de la table de sortie (pos. 20)

La position plate pour la table de sortie est ajustée par rapport à la table d'entrée à l'aide d'une règle.

La table de sortie est ajustée à l'aide de 4 vis à 6 pans verticaux (M6) sur le bâti et serrées à l'aide de 4 vis horizontales (M8).

- 1/ Déserrez les vis horizontales
- 2/ Tournez les vis d'ajustement dans le sens contraire des aiguilles d'une montre afin que la table descende de quelques mm.
- 3/ Contrôlez que l'unité de microajustement (pos. 25) se trouve dans sa position centrale.
- 4/ Positionnez la table d'entrée dans sa position supérieure (1mm au dessus du cutter).
- 5/ Positionnez une règle en métal sur la table.
- 6/ Serrez les vis d'un cran
- 7/ Tournez les vis d'ajustement dans le sens des aiguilles d'une montre afin que la table touche la règle en métal qui se trouve sur la table d'entrée. Ajustez et contrôlez les deux côtés.
- 8/ Serrez les vis horizontales

Ajustement du cutter et de la table à raboter

- 1/ Positionnez la table d'entrée (pos. 1) 1 mm en dessus du cutter.
- 2 / Dévissez les vis du support (2 pcs de M6 et 2 pcs de M8 sur chaque côté).
- 3 / Placez un morceau de bois plat sur la table, droit en dessous du cutter.
- 4/ Tourner la manivelle de la table à raboter (pos. 23) afin que le cutter (pos. 51) soit légèrement sur-élevée (contrôler

que le corps du cutter est engagé et non le fer).

5/ Lâchez la chaîne de la table à raboter à l'aide du maillon (pos. 11).

6/ Faîtes monter toutes les vis trapézoïdales afin que le cutter soit positionné exactement 1 mm en dessous de la table d'entrée (dans sa position supérieure) de chaque côté.

7/ Serrez les vis du support (pos. 30).

8/ Contrôlez les mesures à l'avant et à l'arrière de la table par rapport au bâti et ajuster si nécessaire.

9/ Remontez la chaîne de la table à raboter.

Ajustement de la table à raboter

- 1 / Placez un morceau de bois plat sur la table (pos. 23) droit en dessous du cutter(pos. 51)
- 2 / Montez la table à l'aide de la manivelle afin que la pièce de bois tangente le cutter.
- 3/ Lâchez la chaîne de la table à raboter à l'aide du maillon (pos. 11), en premier lieu défaire la courroie de serrage (pos. 8).
- 4/ Faîtes monter toutes les vis trapézoïdales afin que le cutter tangente avec le morceau de bois sur toute sa longueur.
- 5/ Contrôlez les mesures à l'avant et à l'arrière de la table par rapport au bâti et ajuster si nécessaire.
- 6/ Remontez la chaîne de la table à raboter

Entretien

La machine H410 est facile à entretenir. 95 % de la machine est protégée contre la rouille. Les billes de roulement et le moteur n'ont pas besoin d'entretien. Débrancher la machine avant tout travail de maintenance.

Après chaque utilisation :

- Nettoyer la machine de tous les copeaux.

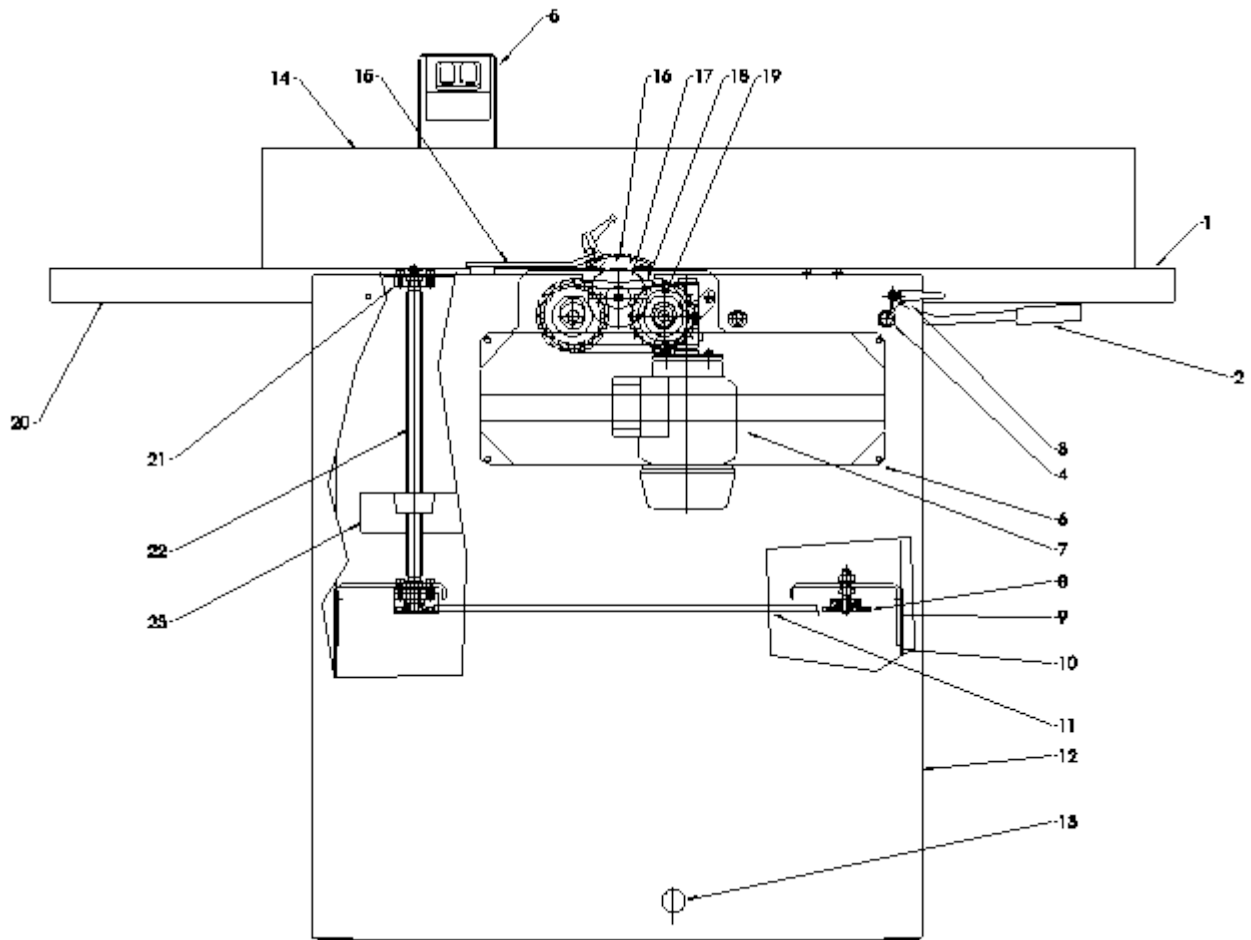
- Nettoyer la table de la sève, si nécessaire utilisez un peu d'alcool et graisser d'huile de paraffine.

Entretien régulier :

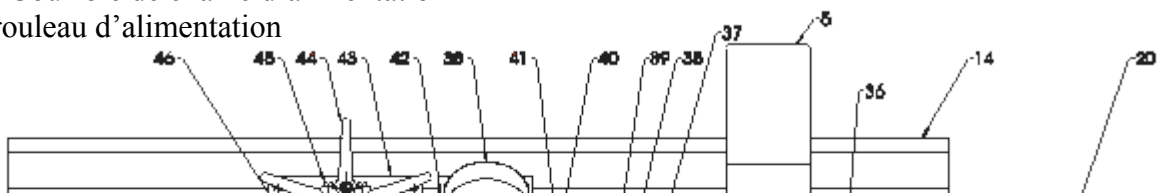
- Graisser les pièces suivantes à l'huile :

- * support du rouleau d'alimentation
- * vis trapézoïdales et leurs supports
- * chaîne pour ajustement hauteur table
- * chaîne pour l'entraînement rouleau d'alimentation.
- * les deux glissières pour la toupie 2 et ainsi que les vis d'ajustement.

- Vérifier que toutes les vis et boulons sont bien serrés et contrôler le bon état des câbles et des connexions électriques.



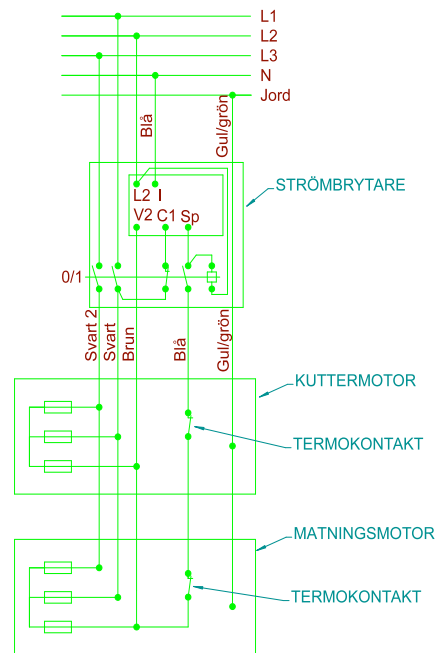
- | | |
|---|---|
| 1/ Table d'entrée | 20/ Table de sortie pour déga |
| 2/ Poignée de réglage pour déga | 21/ Anneau de bille pour table de rabot |
| 3/ Poignée de sécurité pour déga | 22/ Vis trapézoïdales |
| 4/ Axe de support de la table d'entrée de déga | 23/ Table de rabot |
| 5/ Tableau de commande | |
| 6/ Protection pour chaîne d'alimentation | |
| 7 / Moteur d'alimentation avec boîte industrielle | |
| 8/ Courroie de tension pour chaîne de la table à raboter | |
| 9/ Barre supérieure du bâti | |
| 10/ Plaque de fer | |
| 11/ Chaîne avec maillons pour table à raboter | |
| 12/ Bâti | |
| 13/ Tube pour moteur | |
| 14/ Guide | |
| 15/ Bras de sécurité | |
| 16/ Protection | |
| 17/ Cutter avec fers | |
| 18/ Chaîne d'alimentation | |
| 19/ Courroie de chaîne d'alimentation et rouleau d'alimentation | |



- 24/ Poignée d'ajustement micro métrique pour table de sortie de dégau
- 25/ Bras parallèles pour micro ajustement
- 26/ Joint de micro ajustement
- 27/ Fixation de micro ajustement
- 28/ Butée de limite des copeaux
- 29 / Sécurité de non retour
- 30/ Support
- 31/ Unité de serrage pour rouleau d'alimentation
- 32/ Protection pour boîte de courroie
- 33/ Protection de courroie pour table à raboter
- 34/ Courroie
- 35/ Moteur pour boîte de courroie
- 36/ Axe pour micro ajustement
- 37/ Plaque de protection
- 38/ Conduit de copeaux
- 39/ Poignée de serrage pour protection de cutter à l'arrière

- 40/ Joint en caoutchouc pour protection de cutter à l'arrière
- 41/ Protection du cutter à l'arrière
- 42/ Bac à copeaux
- 43/ Plaque de fixation
- 44/ Poignée pour ajuster l'angle de guide
- 45/ Poignée de placement du guide longitudinal
- 46/ Support de guide
- 47/ Plaquette de fixation pour ajustement de la table d'entrée de dégau
- 48/ Axe pour ajustement de la table d'entrée de dégau

ELSCHEMA



- 49/ Poignée pour ajuster la hauteur de protection
- 50/ Roue de courroie pour cutter
- 51/ Cône pour montage de cutter
- 52/ Axe pour placement de guide transversal
- 53/ Support pour guide
- 54/ Angle guide
- 55/ Rouleau d'alimentation d'entrée lisse
- 56/ Bille de roulement pour cutter

